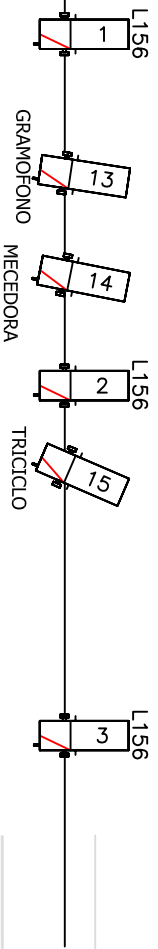
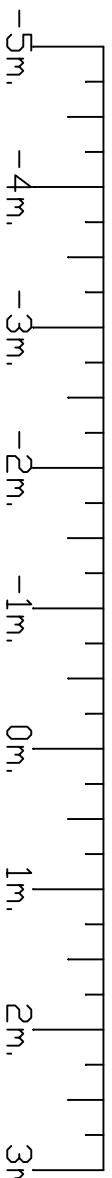
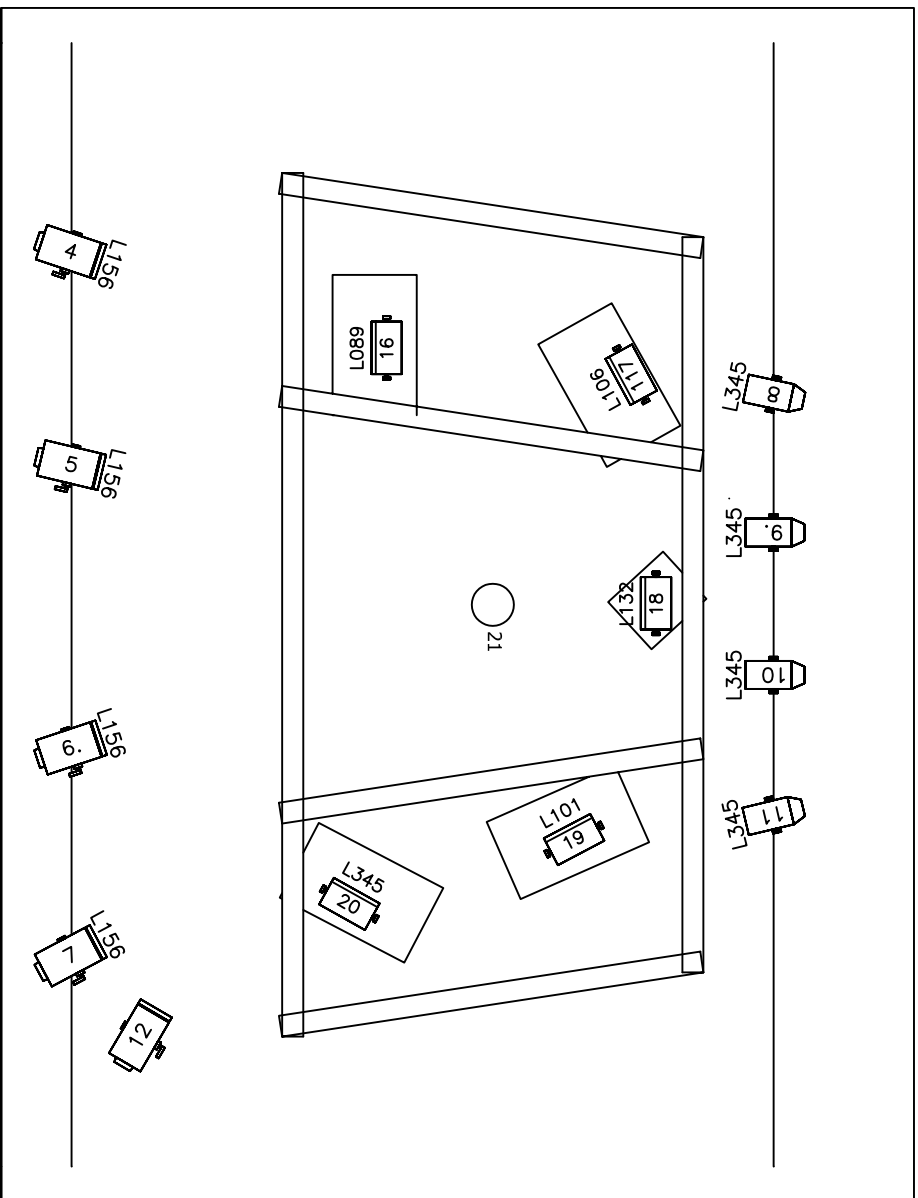
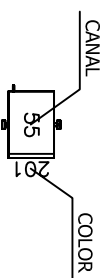


0m. 1m. 2m. 3m. 4m. 5m. 6m.



LEYENDA

Uds.	Simbolo	Tipo
6		RECORTE 15/380 1 KW
5		P.C. 1 KW
4		PAR 64 CP62 (No 5) 1 KW
5		PANORAMA ASIMETRICO 1 KW
1		LAMPARA 100 w (Cia.)



FABULARIA TATRO

"CUENTOS DEL DESVAN DE MI ABUELA"
Septiembre 2005

TECNICO:

TELEFONO:

ILUMINACION:

Raul Gomez

ESCALA:

S/E